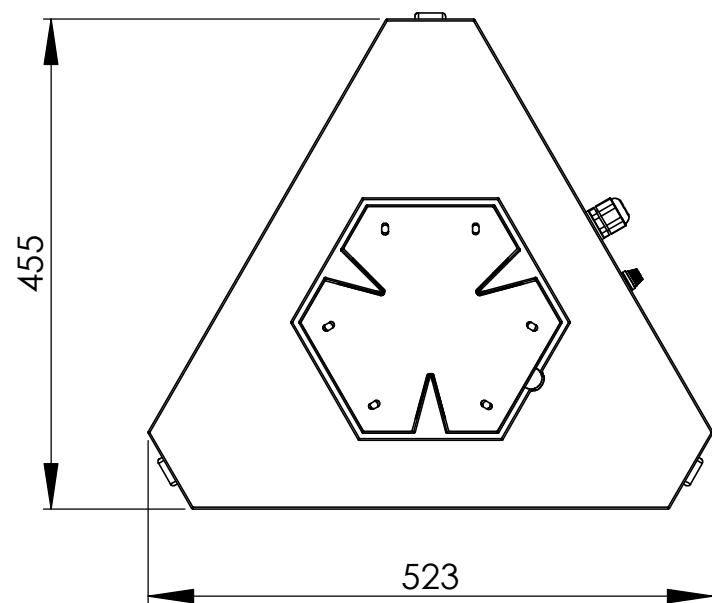
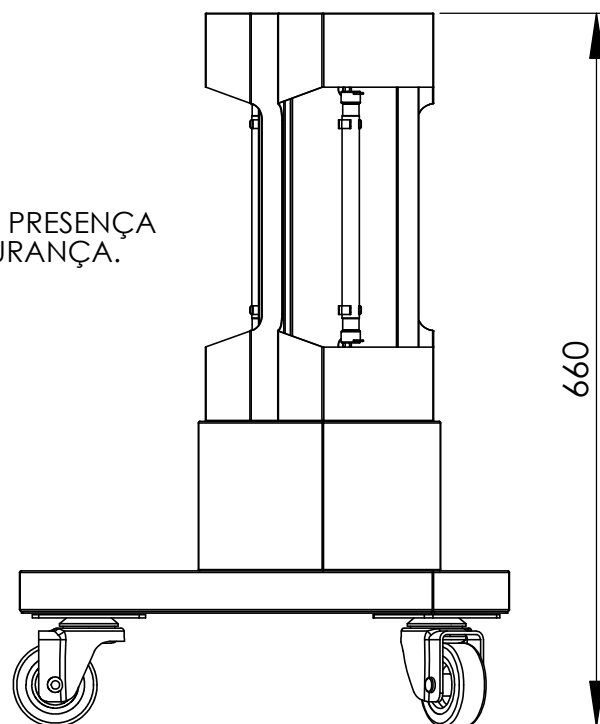
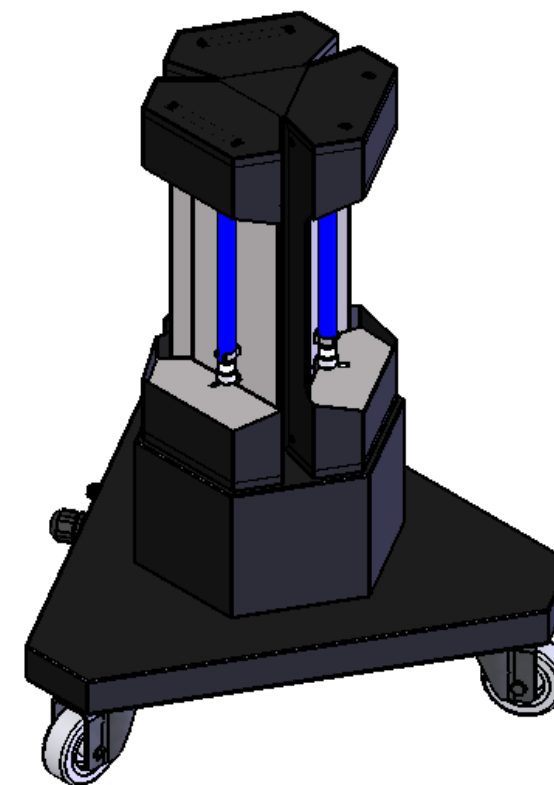
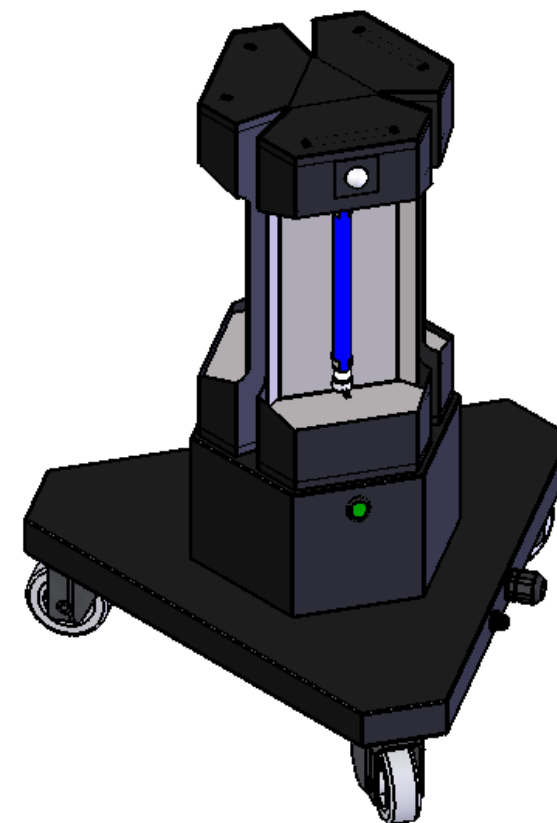


SENSOR DE PRESENÇA
PARA SEGURANÇA.



DADOS TÉCNICOS:

- CONSTRUÇÃO EM AÇO TRATADO,
- ACABAMENTO PINTURA ELETROSTÁTICA.
- SISTEMA DE SEGURANÇA C/ SENSOR DE PRESENÇA.
- TEMPORIZADOR QUE DESLIGA AUTOMATICAMENTE APÓS PROCESSO.
- LÂMPADAS GERMICIDAS ULTRA VIOLETA.
- POTÊNCIA DE 18W POR 127V. (OPCIONAL 220V)
- 3 RODÍZIOS GIRATÓRIOS DE 3 POLEGADAS.
- PORTÁTIL E FÁCIL DE INSTALAR.
- POSIÇÃO DAS LÂMPADAS PARA ÂNGULO DE 360° DE ESTERILIZAÇÃO.



CLIENTE:
 DESCRIÇÃO: ESTERILIZADOR DE AMBIENTES C/ 3 LÂMPADAS.
 OP: ITEM: QTD.:

PROJ.:	SSP	ESCALA:	S/E
DES.:	SSP	DATA:	07/05/2020
DESENHO N°	REV.		NETSZZ0B0008